

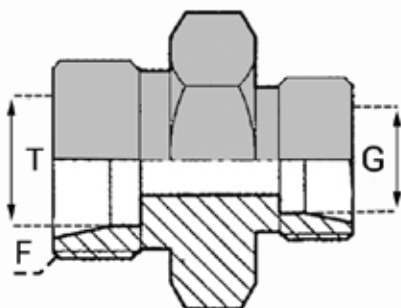
# RACCORDS À BAGUE

## SÉRIE S (ALLEMANDE LOURDE)

### UNION MÂLE BSP CYLINDRIQUE FORME B

#### DONNÉES TECHNIQUES

Whitworth



Référence	Désignation	Ø Tube T (mm)	Filetage F	Ø G	
				inch	mm
FUMCYB0602	UMCY 06S/1/8 NE FORME B	6	14X150	1/8"	9,72
FUMCYB0604	UMCY 06S/1/4 NE FORME B	6	14X150	1/4"	13,15
FUMCYB0606	UMCY 06S/3/8 NE FORME B	6	14X150	3/8"	16,66
FUMCYB0608	UMCY 06S/1/2 NE FORME B	6	14X150	1/2"	20,95
FUMCYB0804	UMCY 08S/1/4 NE FORME B	8	16X150	1/4"	13,15
FUMCYB0806	UMCY 08S/3/8 NE FORME B	8	16X150	3/8"	16,66
FUMCYB0808	UMCY 08S/1/2 NE FORME B	8	16X150	1/2"	20,95
FUMCYB1004	UMCY 10S/1/4 NE FORME B	10	18X150	1/4"	13,15
FUMCYB1006	UMCY 10S/3/8 NE FORME B	10	18X150	3/8"	16,66
FUMCYB1008	UMCY 10S/1/2 NE FORME B	10	18X150	1/2"	20,95
FUMCYB1204	UMCY 12S/1/4 NE FORME B	12	20X150	1/4"	13,15
FUMCYB1206	UMCY 12S/3/8 NE FORME B	12	20X150	3/8"	16,66
FUMCYB1208	UMCY 12S/1/2 NE FORME B	12	20X150	1/2"	20,95
FUMCYB1406	UMCY 14S/3/8 NE FORME B	14	22X150	3/8"	16,66
FUMCYB1408	UMCY 14S/1/2 NE FORME B	14	22X150	1/2"	20,95
FUMCYB1412	UMCY 14S/3/4 NE FORME B	14	22X150	3/4"	26,44
FUMCYB1606	UMCY 16S/3/8 NE FORME B	16	24X150	3/8"	16,66
FUMCYB1608	UMCY 16S/1/2 NE FORME B	16	24X150	1/2"	20,95
FUMCYB1612	UMCY 16S/3/4 NE FORME B	16	24X150	3/4"	26,44
FUMCYB2008	UMCY 20S/1/2 NE FORME B	20	30X200	1/2"	20,95
FUMCYB2012	UMCY 20S/3/4 NE FORME B	20	30X200	3/4"	26,44
FUMCYB2016	UMCY 20S/1" NE FORME B	20	30X200	1"	33,24
FUMCYB2512	UMCY 25S/3/4 NE FORME B	25	36X200	3/4"	26,44
FUMCYB2516	UMCY 25S/1" NE FORME B	25	36X200	1"	33,24
FUMCYB2520	UMCY 25S/1"1/4 NE FORME B	25	36X200	1"1/4"	41,91
FUMCYB2524	UMCY 25S/1"1/2 NE FORME B	25	36X200	1"1/2"	47,8
FUMCYB3016	UMCY 30S/1" NE FORME B	30	42X200	1"	33,24
FUMCYB3020	UMCY 30S/1"1/4 NE FORME B	30	42X200	1"1/4"	41,91
FUMCYB3820	UMCY 38S/1"1/4 NE FORME B	38	52X200	1"1/4"	41,91
FUMCYB3824	UMCY 38S/1"1/2 NE FORME B	38	52X200	1"1/2"	47,8

#### PRODUITS SIMILAIRES

Dans cette famille de produits existe également l'union double simple, de réduction et passe-cloison, mâle métrique simple, conique et forme B, mâle BSP cylindrique passe-cloison ou simple, mâle BSP conique, mâle NPT, mâle UNF, femelle gaz, femelle métrique.